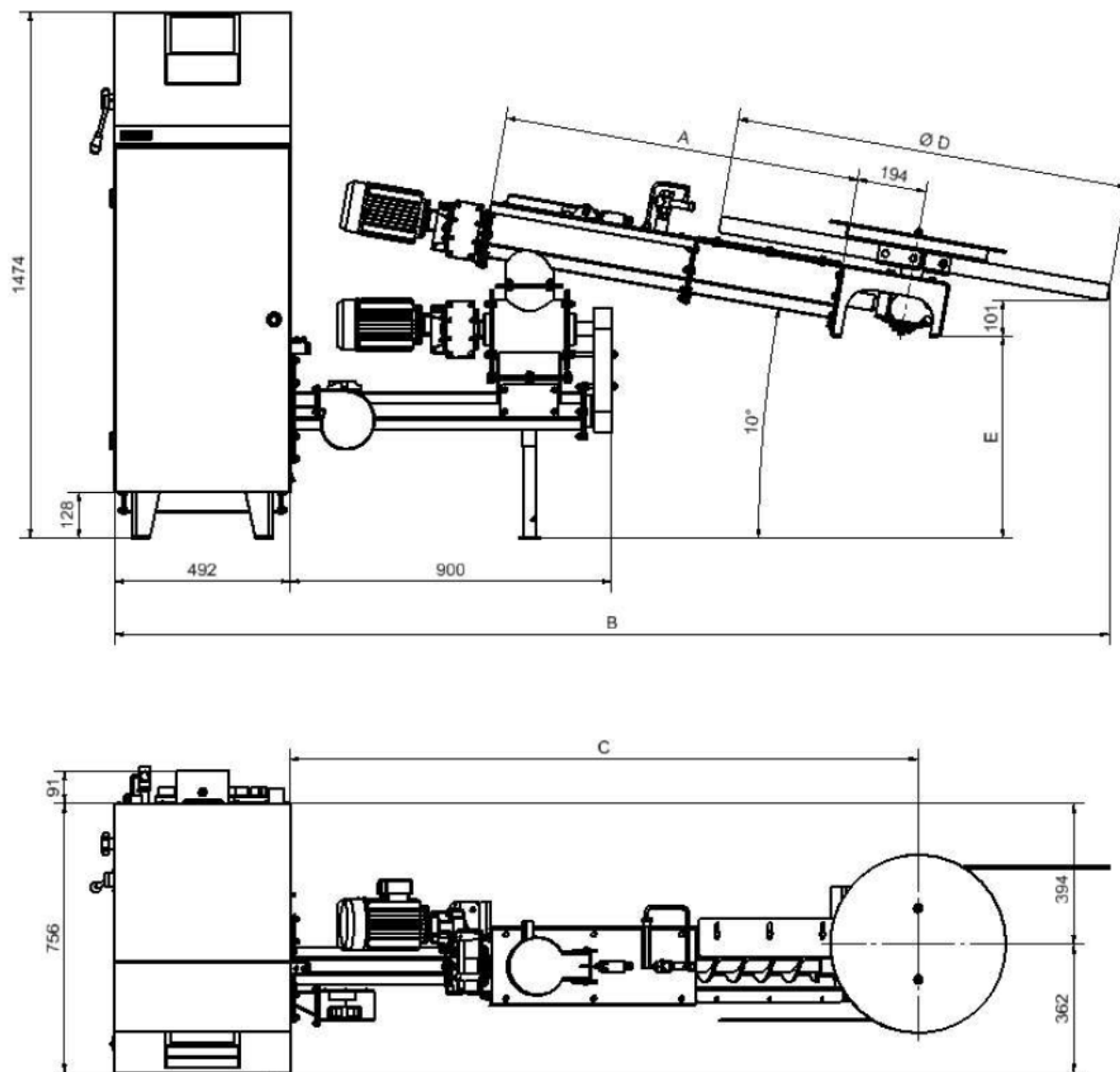


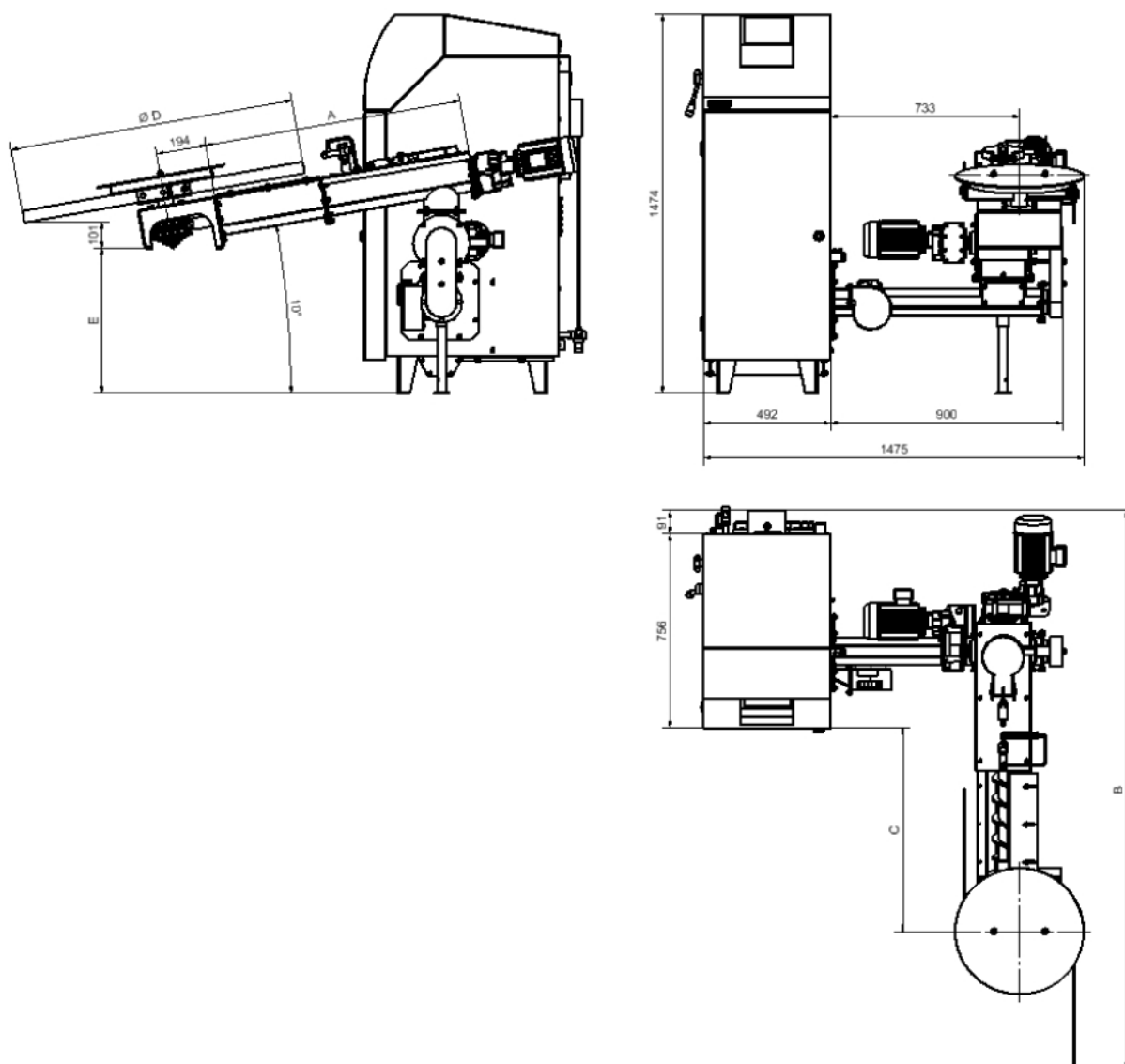
MISURE ED INGOMBRI CALDAIA A CIPPATO BENEKOV S16 - S26



		A*	B	C	D	E
		[mm]	[mm]	[mm]	[mm]	[mm]
Sistema alimentazione $\varnothing 1200$ mm (740 dm ³)	Alimentazione base	1000	2788	1760	1105	557
	Alimentazione con 1 mt estensione	2000	3773	2745	1105	383
	Alimentazione con 2 mt estensione	3000	4758	3730	1105	209
Sistema alimentazione $\varnothing 2000$ mm (2700 dm ³)	Alimentazione base	1400	3575	2154	1905	488
	Alimentazione con 1 mt estensione	2400	4560	3139	1905	314
	Alimentazione con 2 mt estensione	3400	5545	4124	1905	140

N.B. : In fase di ordinazione della caldaia è possibile scegliere il lato di ingresso del bruciatore nel corpo caldaia (destro o sinistro)

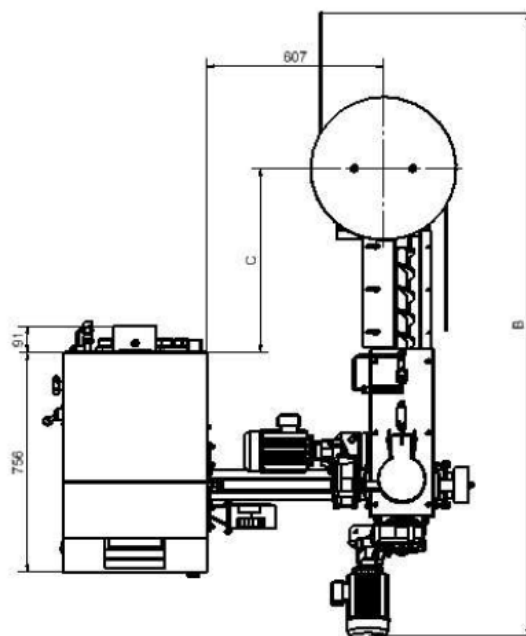
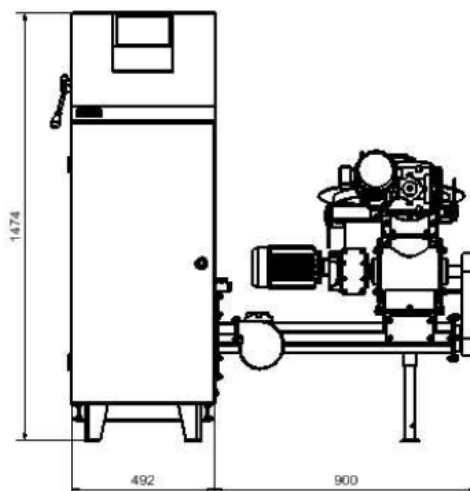
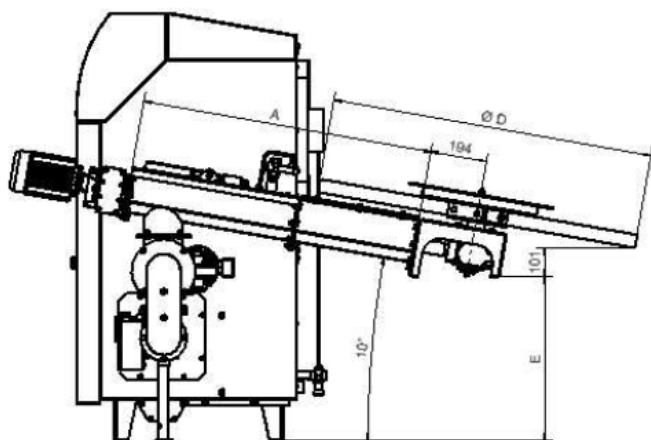
Salvo variazioni e/o modifiche che possono essere effettuate dal costruttore senza alcun preavviso



		A*	B	C	D	E
		[mm]	[mm]	[mm]	[mm]	[mm]
Sistema alimentazione Ø1200 mm (740 dm ³)	Alimentazione base	1000	2174	791	1105	557
	Alimentazione con 1 mt estensione	2000	3159	1776	1105	383
	Alimentazione con 2 mt estensione	3000	4144	2761	1105	209
Sistema alimentazione Ø2000 mm (2700 dm ³)	Alimentazione base	1400	2962	1185	1905	488
	Alimentazione con 1 mt estensione	2400	3947	2170	1905	314
	Alimentazione con 2 mt estensione	3400	4932	3155	1905	140

N.B. : In fase di ordinazione della caldaia è possibile scegliere il lato di ingresso del bruciatore nel corpo caldaia (destro o sinistro)

Salvo variazioni e/o modifiche che possono essere effettuate dal costruttore senza alcun preavviso



		A*	B	C	D	E
		[mm]	[mm]	[mm]	[mm]	[mm]
Sistema alimentazione Ø1200 mm (740 dm ³)	Alimentazione base	1000	2145	633	1105	557
	Alimentazione con 1 mt estensione	2000	3130	1618	1105	383
	Alimentazione con 2 mt estensione	3000	4115	2603	1105	209
Sistema alimentazione Ø2000 mm (2700 dm ³)	Alimentazione base	1400	2933	1027	1905	488
	Alimentazione con 1 mt estensione	2400	3918	2012	1905	314
	Alimentazione con 2 mt estensione	3400	4903	2997	1905	140

N.B. : In fase di ordinazione della caldaia è possibile scegliere il lato di ingresso del bruciatore nel corpo caldaia (destro o sinistro)

Salvo variazioni e/o modifiche che possono essere effettuate dal costruttore senza alcun preavviso