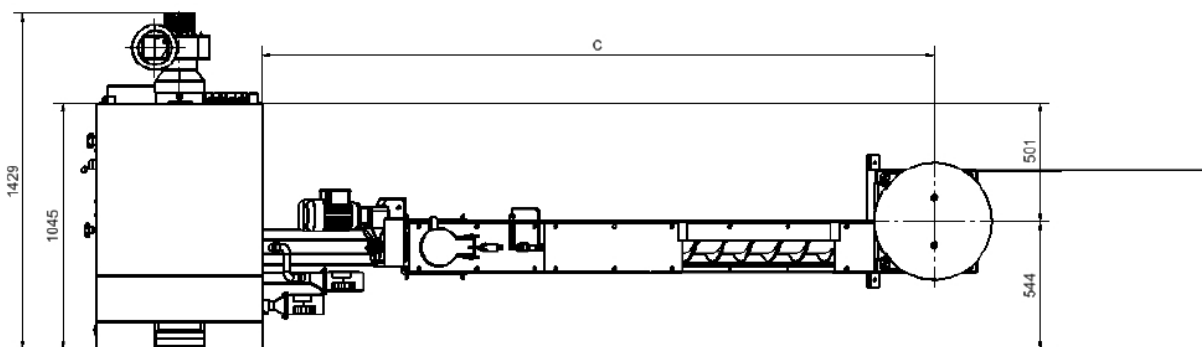
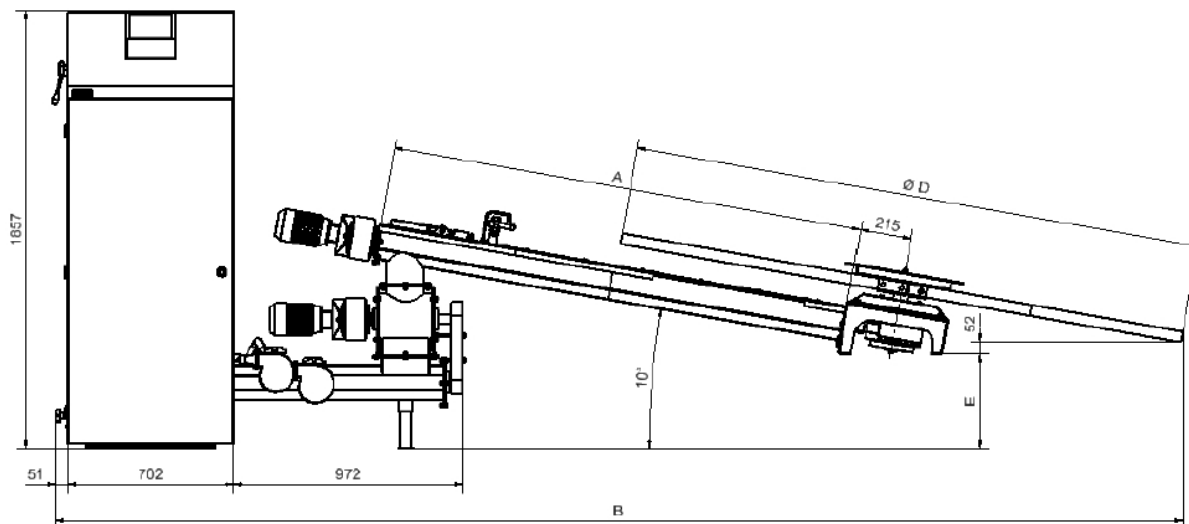


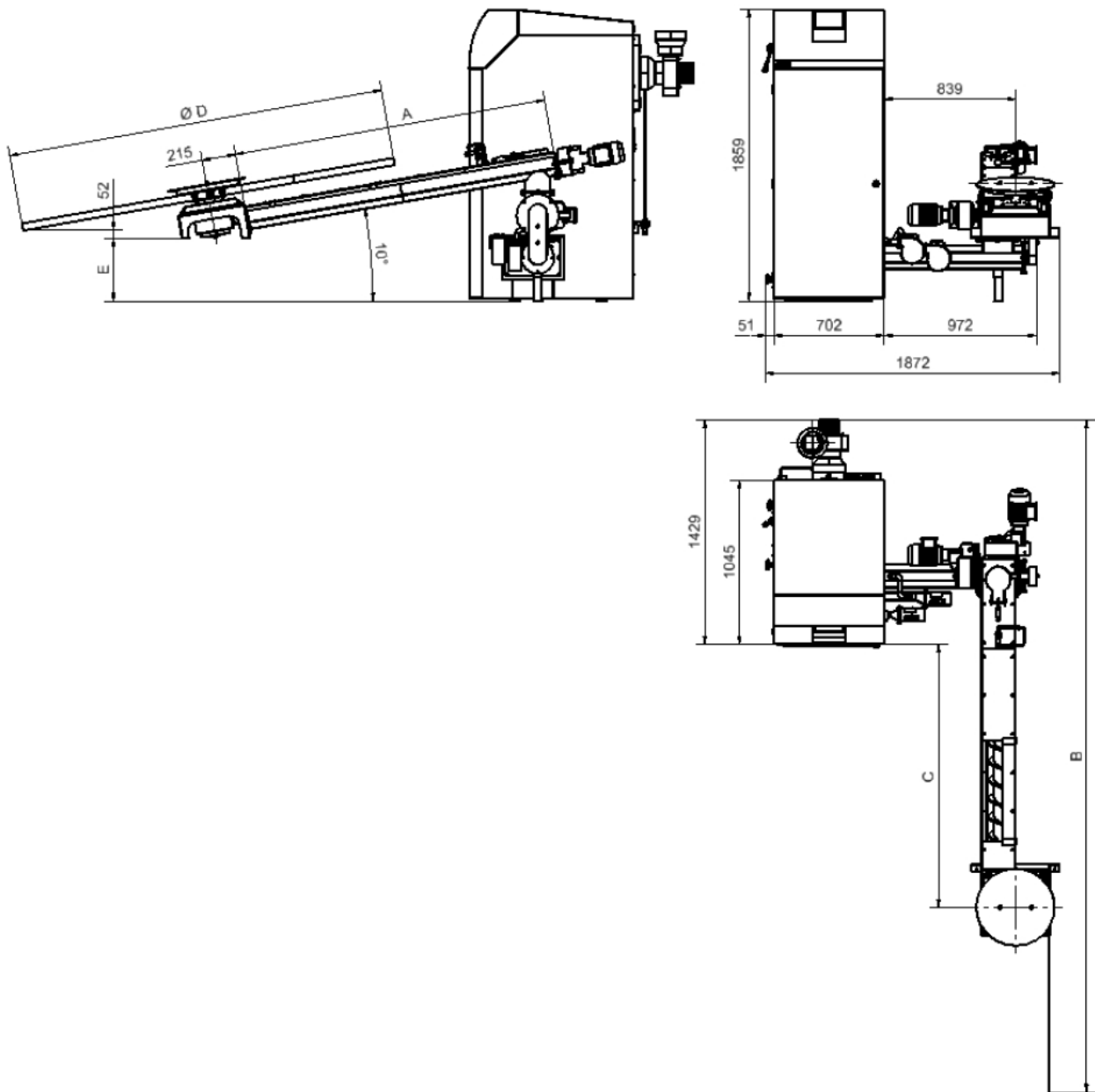
MISURE ED INGOMBRI CALDAIA A CIPPATO BENEKOV S 51



		A*	B	C	D	E
		[mm]	[mm]	[mm]	[mm]	[mm]
Sistema alimentazione Ø2500 mm (4000 dm ³)	Alimentazione con 2 mt estensione	2000	4769	2840	2405	400
	Alimentazione con 3 mt estensione	3000	5754	3825	2405	226
	Alimentazione con 4 mt estensione	4000	6739	4810	2405	52
	Alimentazione con 4 mt estensione	5000	7724	5795	2405	-122

N.B. : In fase di ordinazione della caldaia è possibile scegliere il lato di ingresso del bruciatore nel corpo caldaia (destro o sinistro)

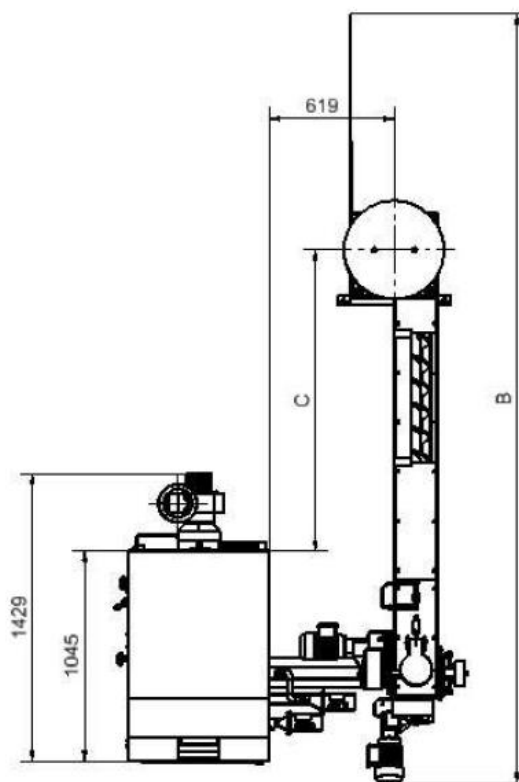
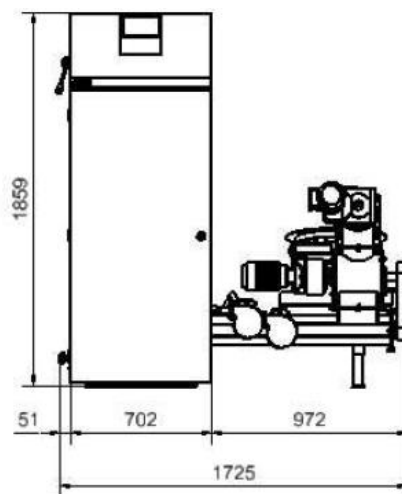
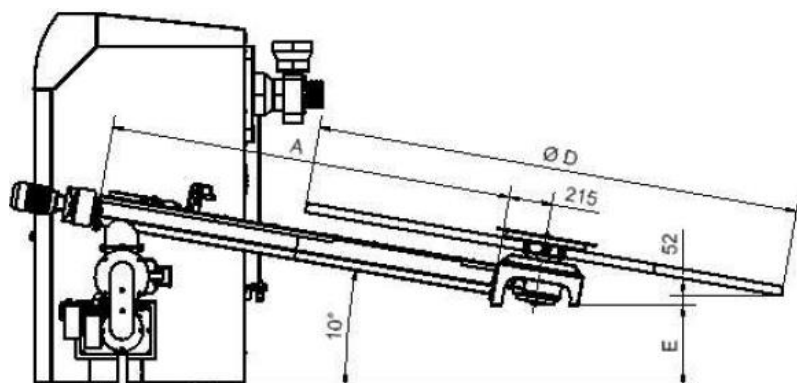
Salvo variazioni e/o modifiche che possono essere effettuate dal costruttore senza alcun preavviso



		A* [mm]	B [mm]	C [mm]	D [mm]	E [mm]
Sistema alimentazione Ø2500 mm (4000 dm ³)	Alimentazione con 2 mt estensione	2000	4282	1676	2405	400
	Alimentazione con 3 mt estensione	3000	5267	2661	2405	226
	Alimentazione con 4 mt estensione	4000	6252	3646	2405	52
	Alimentazione con 4 mt estensione	5000	7237	4631	2405	-122

N.B. : In fase di ordinazione della caldaia è possibile scegliere il lato di ingresso del bruciatore nel corpo caldaia (destro o sinistro)

Salvo variazioni e/o modifiche che possono essere effettuate dal costruttore senza alcun preavviso



		A* [mm]	B [mm]	C [mm]	D [mm]	E [mm]
Sistema alimentazione Ø2500 mm (4000 dm ³)	Alimentazione con 2 mt estensione	2000	3832	1500	2405	400
	Alimentazione con 3 mt estensione	3000	4817	2485	2405	226
	Alimentazione con 4 mt estensione	4000	5802	3470	2405	52
	Alimentazione con 4 mt estensione	5000	6787	4455	2405	-122

N.B. : In fase di ordinazione della caldaia è possibile scegliere il lato di ingresso del bruciatore nel corpo caldaia (destro o sinistro)

Salvo variazioni e/o modifiche che possono essere effettuate dal costruttore senza alcun preavviso